



Produit très en vogue nous vous proposons de créer vos propres cadres !

La Mousse végétale scandinave est cueillie dans les forêts du nord de l'Europe Elle est ensuite lavée, colorée en fonction de vos demandes. Tout type de projet, de forme et de surface peut être étudié et mis en place et s'intègre parfaitement dans vos prochains aménagements.

Personnalisation : Toutes demandes sont possibles sur mesure

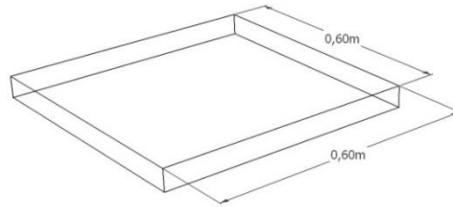


Élément liège pour punaiser

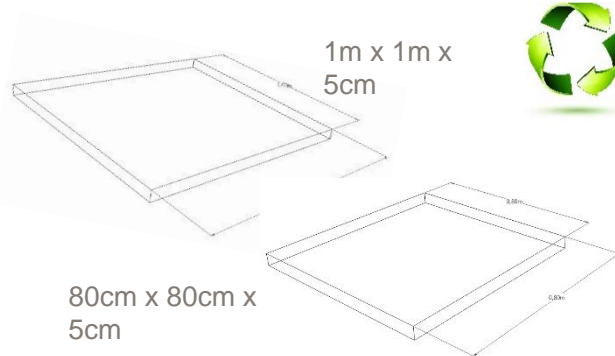


Élément Ardoise pour écrire à la craie

Dimensions : Hauteur: 60cm // Longueur: 60cm // Largeur: 5cm



Déclinaison: Toutes demandes sont possible en sur mesure



Les avantages du mur végétal stabilisé :

- Profitez d'une décoration 100% naturelle qui ne fane pas.
- Plusieurs couleurs disponibles
- Pas d'entretien : aucune taille.
- Aucun système d'arrosage à mettre en place.
- Aucune lumière nécessaire.
- Produit non allergène.
- Propriétés apaisantes liées à la nature: détente, relaxation, zen
- Participe à réduire l'acoustique de vos pièces.
- Durée de vie 7 à 10 ans.

